

R 40

cafo : 12,0 m

uori tutto : 13,6 m

l galleggiamento : 11,86 m

imo : 4,23 m

al disl di progetto : 1,05 m

sima dalla DWL (escluse antenne,
ori, incluso roll bar) : 4,86 m

etto : 12000 kg

nt ship conditions: 9000 kg

- motorizzazione : 2 x 350 HP FNM 42 HPE

- serbatoi gasolio : 2 x 700 litri

- Velocità massima al disl di progetto : 23 nodi

-Velocità di crociera al disl. di progetto : 16-17
nodi a 2000 rpm

- autonomia alla V crociera : 24 ore

- consumo alla vrociera: 55 l/h

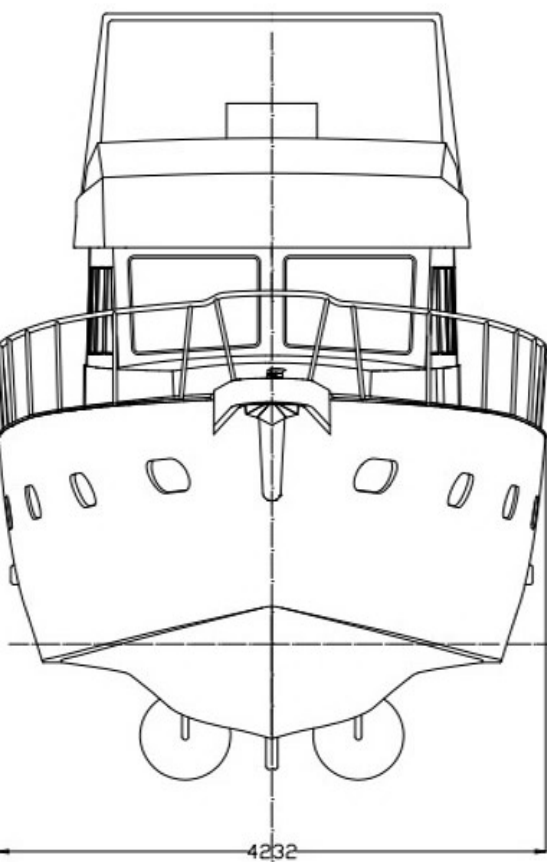
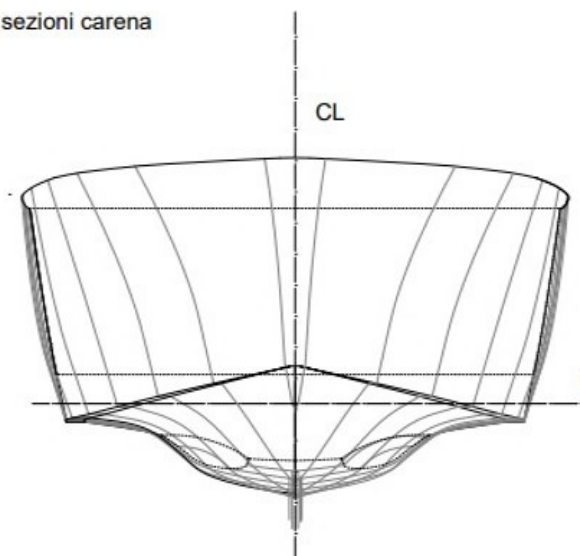
- range alla V crociera : 380 NM

- serbatoio acqua dolce : 300 litri circa

-serbatoio acque nere: 100 litri circa +
watermaker opzionale

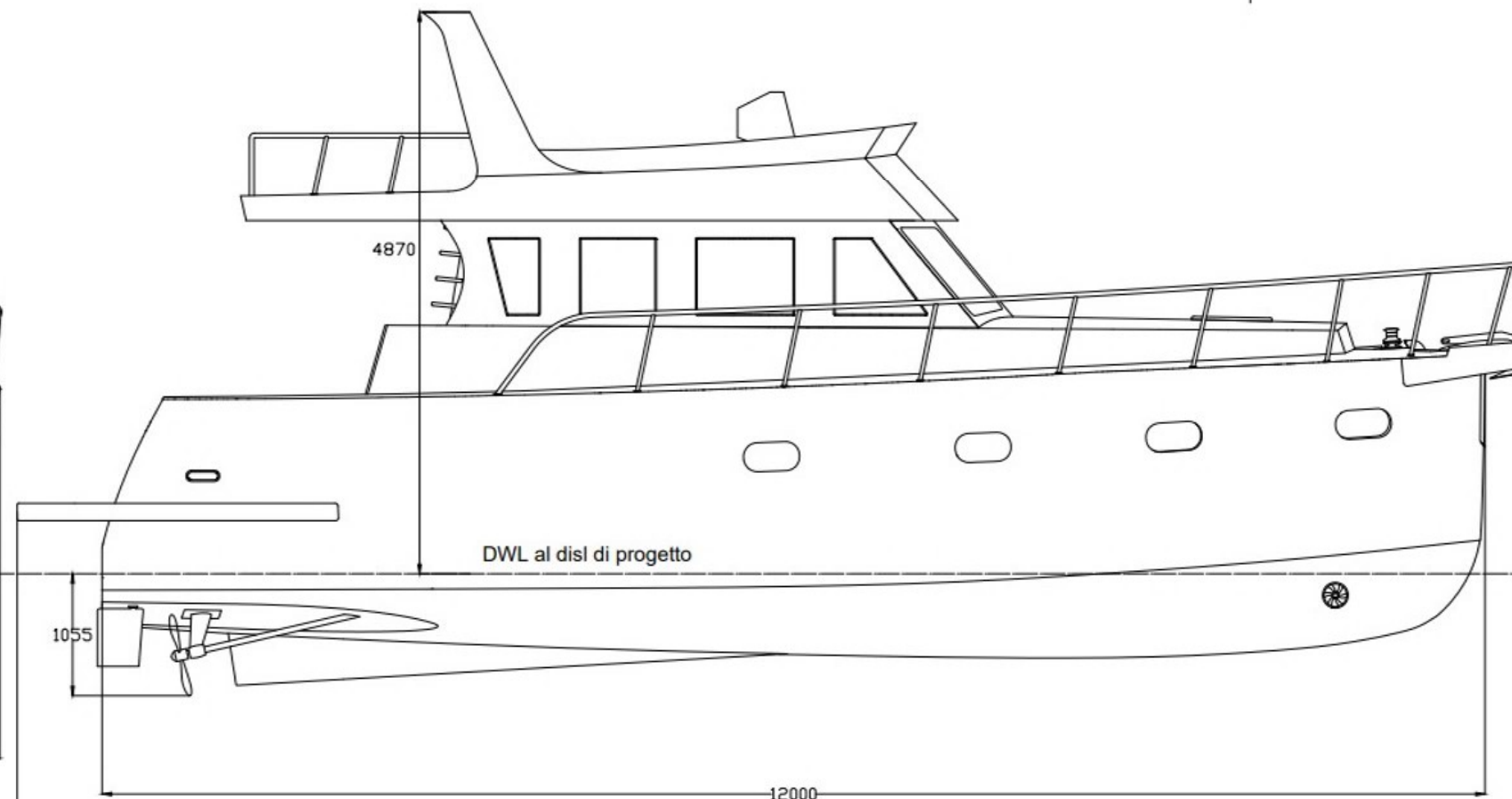
-genset ausiliario : 3-5 kW diesel

sezioni carena



4232

CL



4870

DWL al disl di progetto

1055

12000